

# VARIOCHROM 1200 ML



## Seifen-/Mousse-/Desinfektionsmittelspender



### Seifen-/Mousse-/Desinfekt Spender

- 1200ml Fassungsvermögen
- Für Offenfüllung
- Füllstandkontrolle durch das Sichtfenster
- Als Seifen-, Mousse- oder Desinfekt-Version erhältlich
- Schloss verhindert unbefugtes Öffnen

### Dosierungen:

- Seife: ca. 1200 Dosierungen à 1ml  
Mousse: ca. 1500 Dosierungen à 0.8ml  
Desinfekt: ca. 800 bis 2400 Dosierungen à 0.5 bis 1.5ml (kann durch Drehmechanismus reguliert werden)

### Verbrauchsmaterial

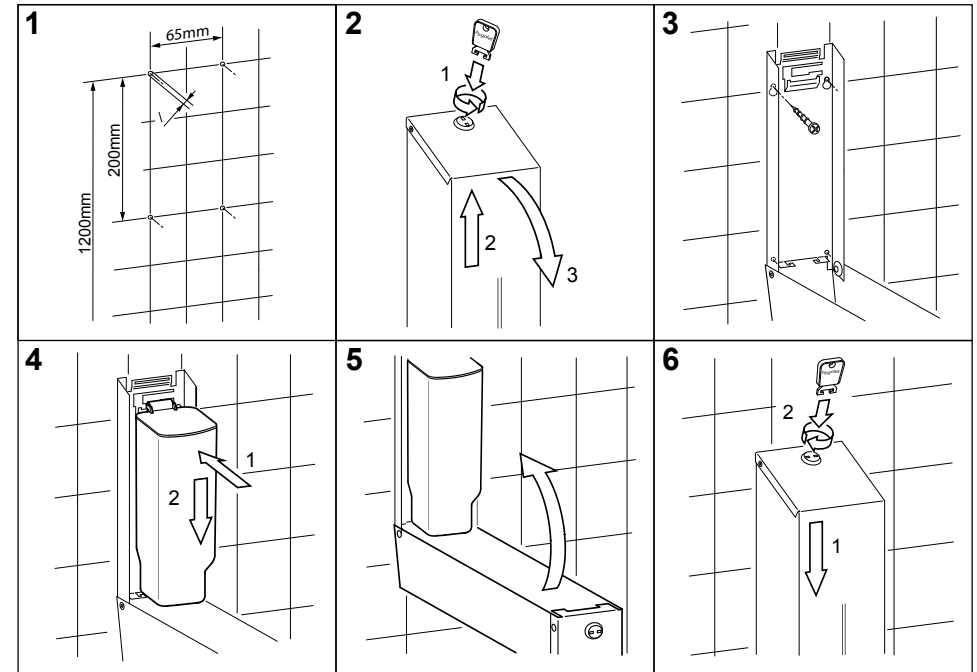
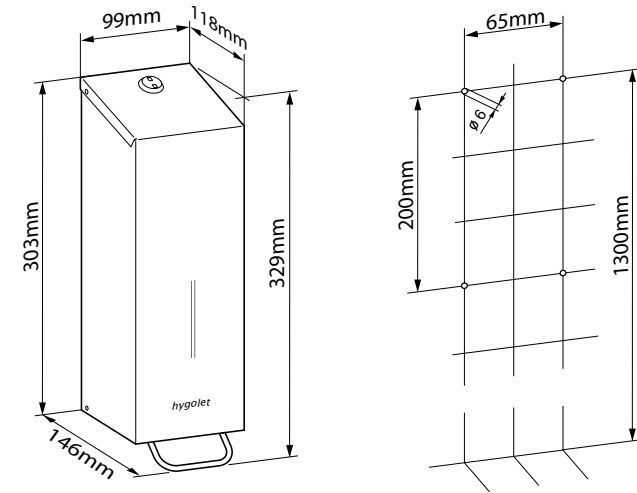
- 50.370 Flüssigseife extramild 5 L
- 50.360/v Shampoo/Douche-Gel Vital 5 L
- 50.641 Schaumseifenkonzentrat 5 L
- 50.375 HD20 Handdesinfektionsmittel 5L

### Ersatzteile

- 50.651/SP/MP/DP Innenbehälter für Offenfüllung

B/H/T 99 x 303 x 118 mm  
Art-Nr. 50.651/S/M/D  
Team-Nr. 574 077/078/079  
ST-Nr. 4612 313/317/318

### Lieferumfang:



V07/2021



# VARIOCHROM 1200ML



Distributeur de savon / mousse / désinfectant



## Distributeur de savon / mousse / désinfectant

- Capacité de 1200ml
- Pour remplissage ouvert
- Contrôle de niveau par la fenêtre
- Disponible en version savon, mousse ou désinfectant
- Une serrure empêche l'ouverture non autorisée

## Dosages:

Savon: env. 1200 doses de 1ml  
Mousse: env. 1500 doses de 0.8ml  
Desinfect: env. 800 à 2400 doses de 0.5 à 1.5ml (réglables par un mécanisme rotatif)

## Consommables

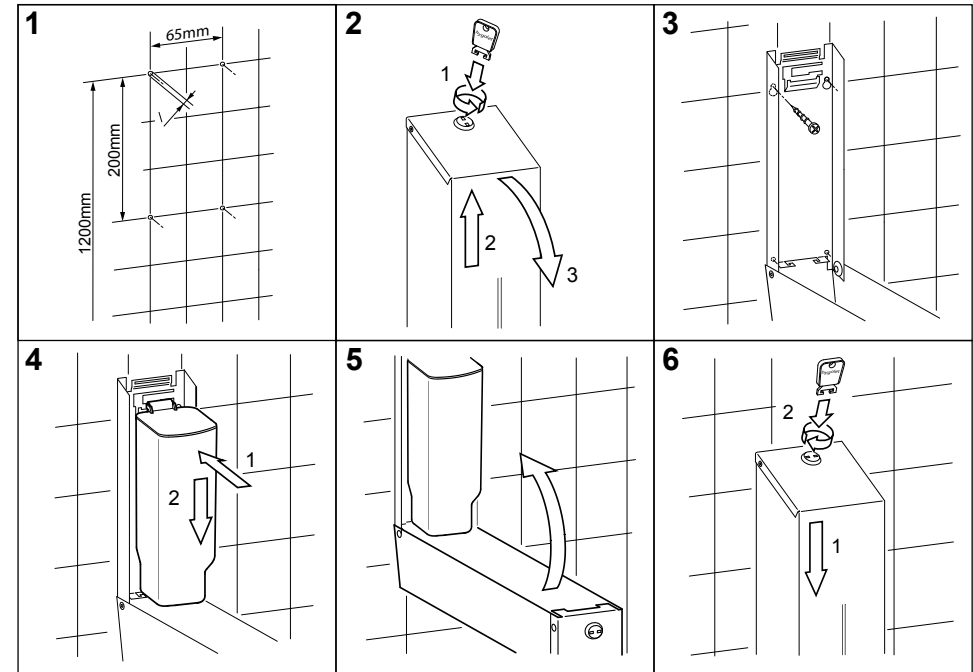
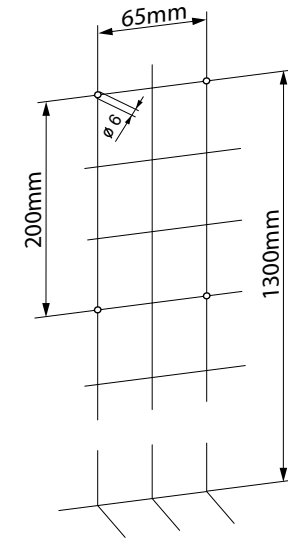
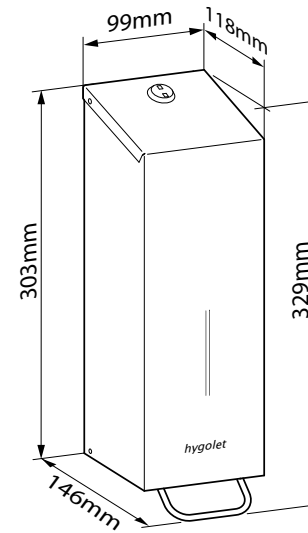
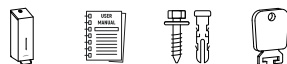
50.370 Savon liquide extra-fin 5L  
50.360/v Shampoing/Douche-Gel Vital 5 L  
50.641 Savon concentré 5 L  
50.375 HD20 Désinfectant pour les mains 5 L

## Pièces détachées

50.651/SP/MP/DP Récipient pour remplissage ouvert

L/H/P 99 x 303 x 118 mm  
N° art. 50.651/S/M/D  
N° Team 574 077/078/079  
N° ST 4612 313/317/318

Contenu de la livraison :



V07/2021



# VARIOCHROM 1200 ML



Soap / mousse / disinfectant dispenser



## Soap / mousse / disinfectant dispenser

- 1200ml Capacity
- For open filling
- Level control through the inspection window
- Available as soap, mousse or disinfectant
- Lock prevents unauthorized opening

## Dosages:

Soap: approx. 1200 Dosages of 1ml  
 Mousse: approx. 1500 Dosages of 0.8ml  
 Disinfect: approx. 800 to 2400 Dosages of 0.5 to 1.5ml (can be regulated by turning mechanism)

## Consumables

- 50.370 Liquid soap extra mild 5 L
- 50.360/v Shampoo/Shower gel Vital 5 L
- 50.641 Concentrated foaming soap 5 L
- 50.375 HD20 Hand disinfectant 5L

## Spare parts

- 50.651/SP/MP/DP Inner tank for open filling

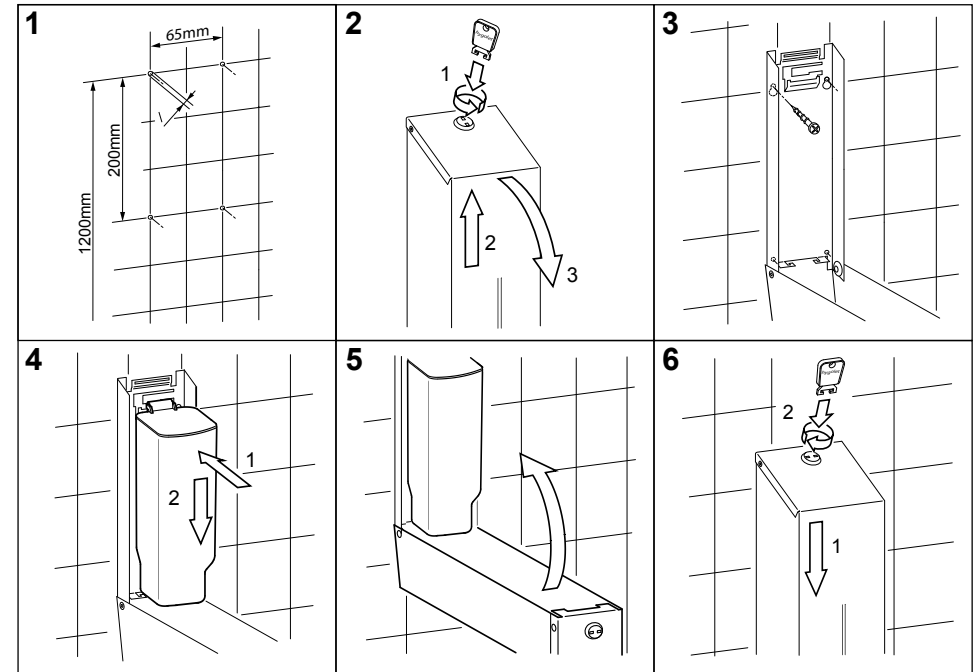
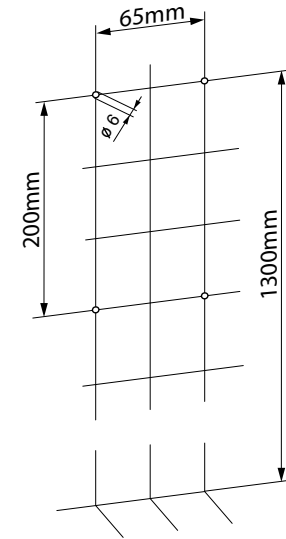
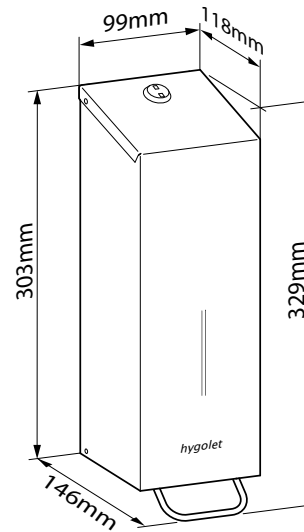
W/H/D 99 x 303 x 118 mm

Part-No. 50.651/S/M/D

Team no. 574 077/078/079

Part no. 4612 313/317/318

Scope of delivery:



V07/2021



# VARIOCHROM 250 ML



## Seifen-/Mousse-/Desinfektionsmittelspender

### Seifen-/Mousse-/Desinfekt-Spender

- 250ml Fassungsvermögen
- Für Offenfüllung
- Füllstandkontrolle durch das Sichtfenster
- Als Seifen-, Mousse- oder Desinfekt-Version erhältlich
- Schloss verhindert unbefugtes Öffnen

### Dosierungen:

- Seife: ca. 250 Dosierungen à 1ml  
 Mousse: ca. 300 Dosierungen à 0.8ml  
 Desinfekt: ca. 150 bis 500 Dosierungen à 0.5 bis 1.5ml (kann durch Drehmechanismus reguliert werden)



### Verbrauchsmaterial

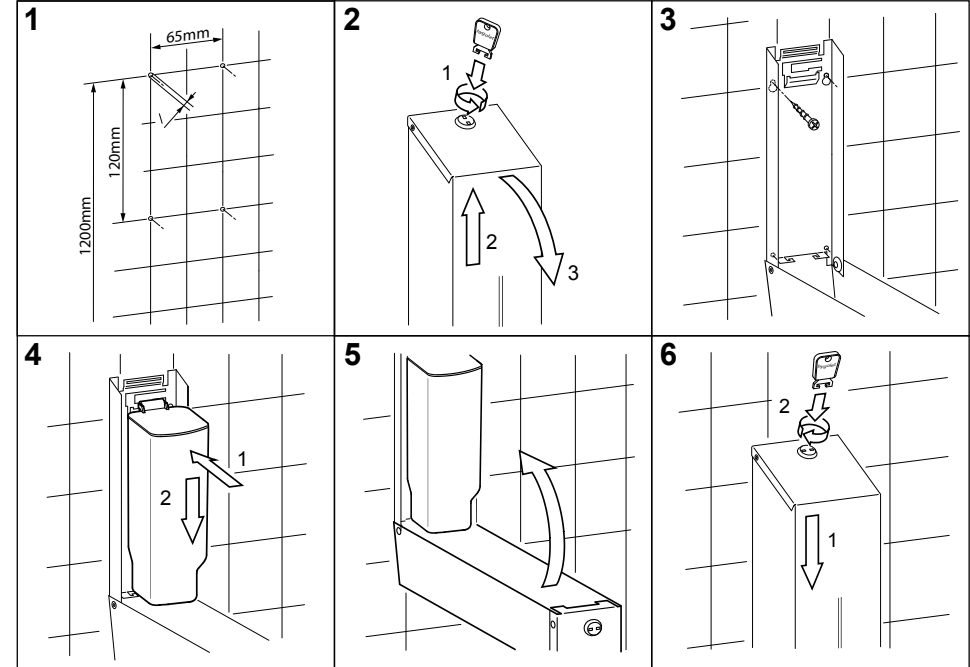
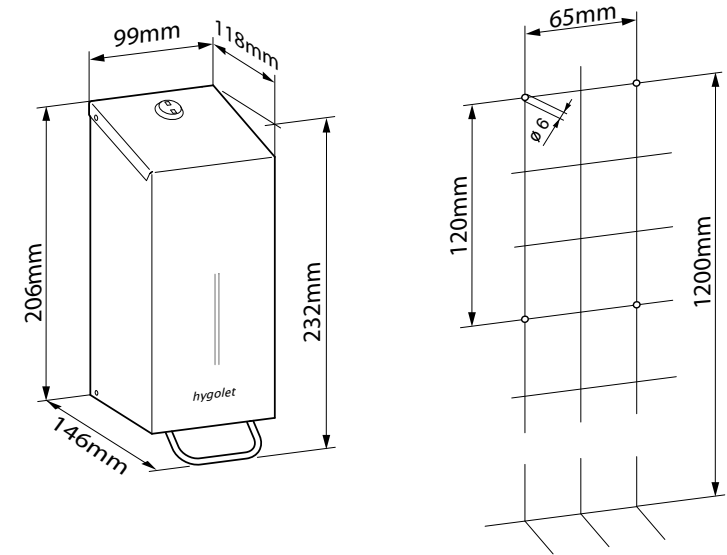
- 50.370 Flüssigseife extramild 5 L
- 50.360/v Shampoo/Douche-Gel Vital 5 L
- 50.641 Schaumseifenkonzentrat 5 L
- 50.375 HD20 Handdesinfektionsmittel 5 L

### Ersatzteile

- 50.654/SP/MP/DP Innenbehälter für Offenfüllung

B/H/T 99 x 206 x 118 mm  
 Art-Nr. 50.654/S/M/D  
 Team-Nr. 574 071/072/073  
 ST-Nr. 4612 306/307/308

### Lieferumfang:



V07/2021



# VARIOCHROM 250ML



## Distributeur de savon / mousse / désinfectant



### Distributeur de savon / mousse / désinfectant

- Capacité de 250ml
- Pour remplissage ouvert
- Contrôle de niveau par la fenêtre
- Disponible en version savon, mousse ou désinfectant
- Une serrure empêche l'ouverture non autorisée

### Dosages:

Savon: env. 250 doses de 1ml  
 Mousse: env. 300 doses de 0.8ml  
 Désinfect: env. 150 à 500 doses de 0.5 à 1.5ml (réglables par un mécanisme de rotation)

### Consommables

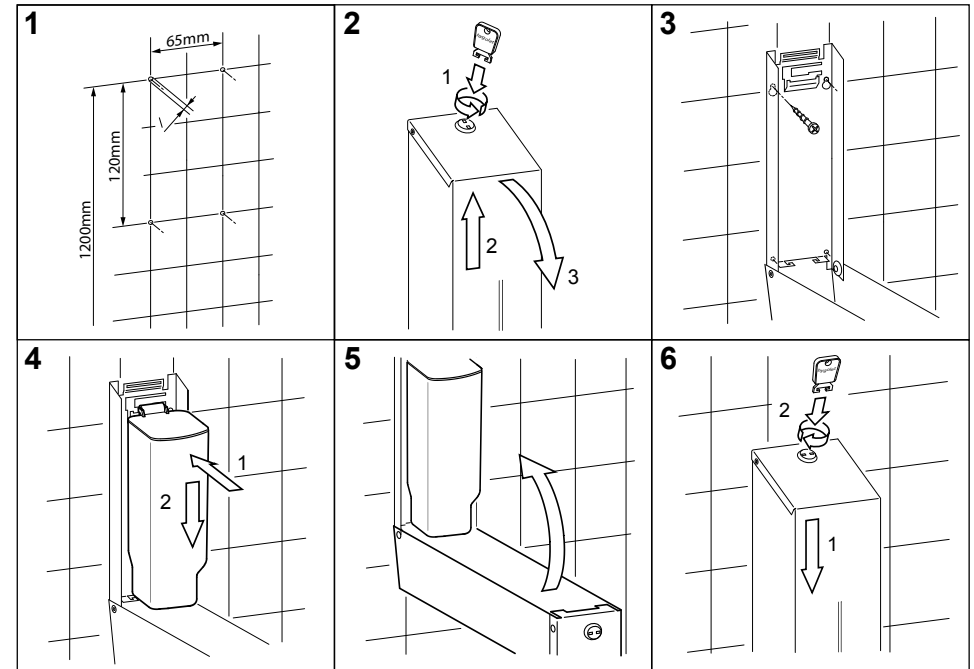
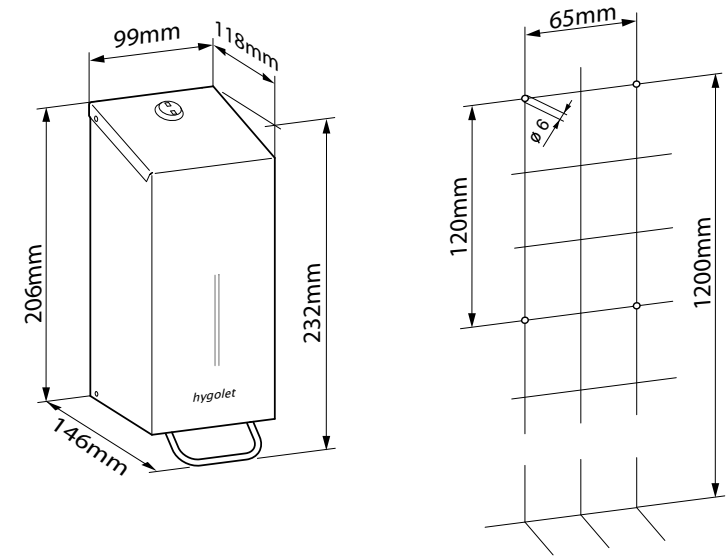
- 50.370 Savon liquide extra-fin 5L
- 50.360/v Shampoing/Douche-Gel Vital 5 L
- 50.641 Savon concentré 5 L
- 50.375 HD20 Désinfectant pour les mains 5 L

### Pièces détachées

50.654/SP/MP/DP Récipient pour remplissage ouvert

L/H/P 99 x 206 x 118 mm  
 N° art. 50.654/S/M/D  
 N° Team 574 071/072/073  
 N° ST 4612 306/307/308

### Contenu de la livraison :



V07/2021



# VARIOCHROM 250 ML



Soap / mousse / disinfectant dispenser

## Soap / mousse / disinfectant dispenser

- 250ml Capacity
- For open filling
- Level control through the inspection window
- Available as soap, mousse or disinfectant
- Lock prevents unauthorized opening

## Dosages:

Soap: approx. 250 Dosages of 1ml  
 Mousse: approx. 300 Dosages of 0.8ml  
 Disinfect: approx. 150 to 500 Dosages of 0.5 to 1.5ml (can be regulated by turning mechanism)



## Consumables

- 50.370 Liquid soap extra mild 5 L
- 50.360/v Shampoo/Shower gel Vital 5 L
- 50.641 Concentrated soap 5 L
- 50.375 HD20 Hand disinfectant 5 L

## Spare parts

- 50.654/SP/MP/DP Inner tank for open filling

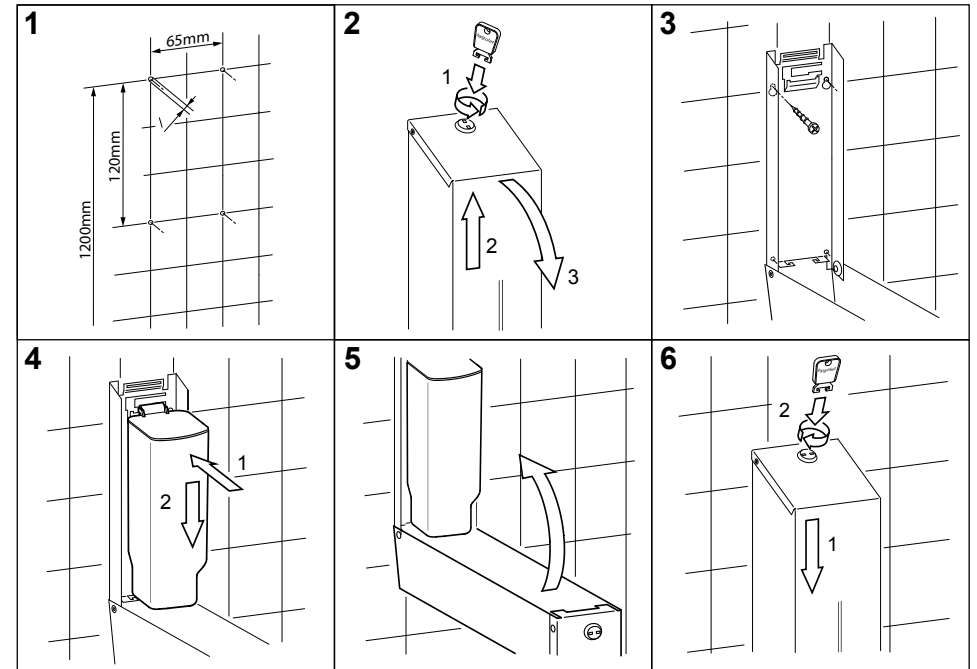
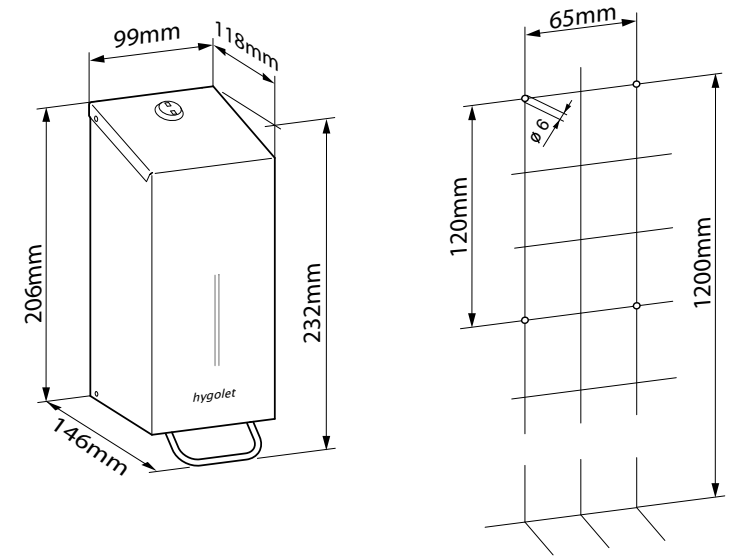
W/H/D 99 x 206 x 118 mm

Part-No. 50.654/S/M/D

Team no. 574 071/072/073

Part no. 4612 306/307/308

Scope of delivery:



V07/2021



# VARIOCHROM 600 ML



## Seifen-/Mousse-/Desinfektionsmittelpender

### Seifen-/Mousse-/Desinfekt Spender

- 600ml Fassungsvermögen
- Für Offenfüllung
- Füllstandkontrolle durch das Sichtfenster
- Als Seifen-, Mousse- oder Desinfekt-Version erhältlich
- Schloss verhindert unbefugtes Öffnen

### Dosierungen:

Seife: ca. 600 Dosierungen à 1ml  
 Mousse: ca. 750 Dosierungen à 0.8ml  
 Desinfekt: ca. 400 bis 1200 Dosierungen à 0.5 bis 1.5ml (kann durch Drehmechanismus reguliert werden)



### Verbrauchsmaterial

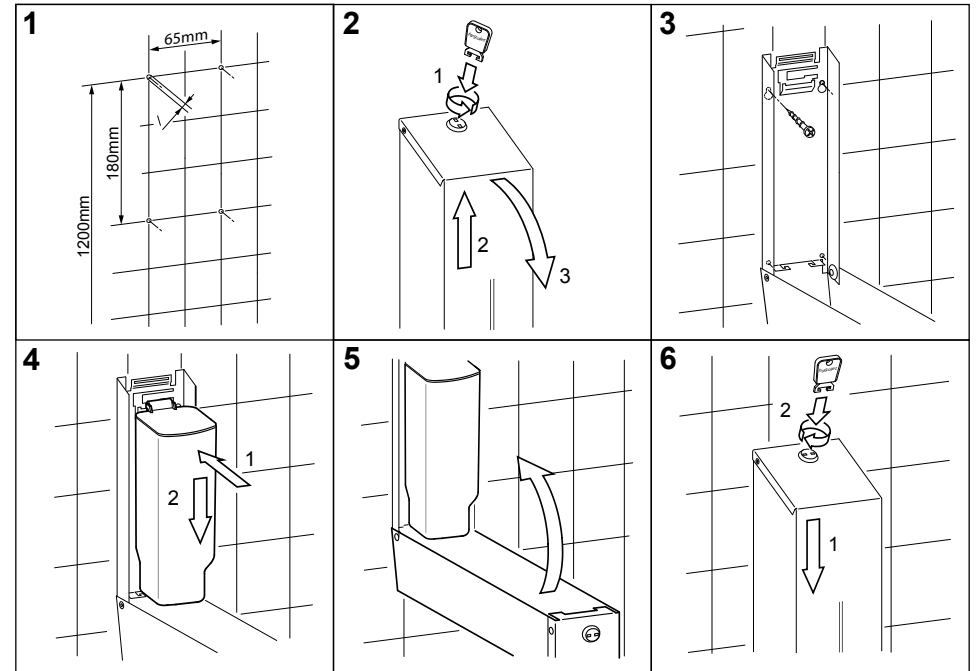
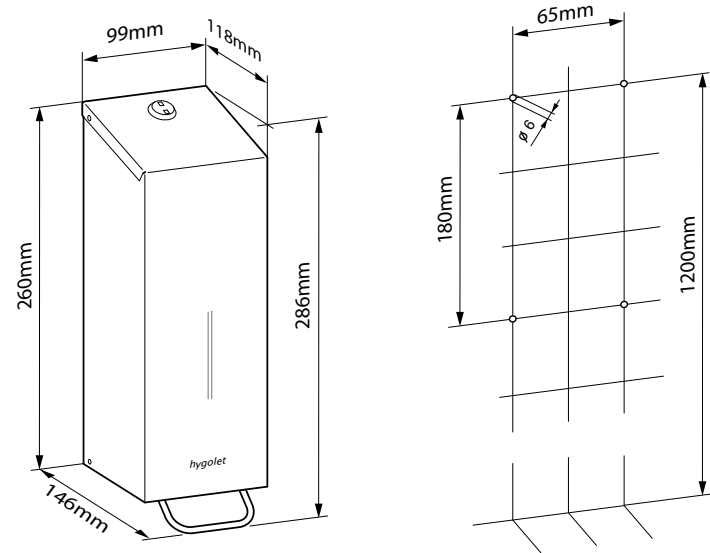
- 50.370 Flüssigseife extramild 5 L
- 50.360/v Shampoo/Douche-Gel Vital 5 L
- 50.641 Schaumseifenkonzentrat 5 L
- 50.375 HD20 Handdesinfektionsmittel 5 L

### Ersatzteile

- 50.653/SP/MP/DP Innenbehälter für Offenfüllung

B/H/T 99 x 260 x 118 mm  
 Art-Nr. 50.653/S/M/D  
 Team-Nr. 574 074/075/076  
 ST-Nr. 4612 311/309/320

### Lieferumfang:



V07/2021



# VARIOCHROM 600ML



## Distributeur de savon / mousse / désinfectant



### Distributeur de savon / mousse / désinfectant

- Capacité de 600ml
- Pour remplissage ouvert
- Contrôle de niveau par la fenêtre
- Disponible en version savon, mousse ou désinfectant
- Une serrure empêche l'ouverture non autorisée

### Dosages:

Savon: env. 600 doses de 1ml  
Mousse: env. 750 doses de 0.8ml  
Desinfect: env. 400 à 1200 doses de 0.5 à 1.5ml (réglables par un mécanisme rotatif)

### Consommables

- 50.370 Savon liquide extra-fin 5L
- 50.360/v Shampoing/Douche-Gel Vital 5 L
- 50.641 Savon concentré 5 L
- 50.375 HD20 Désinfectant pour les mains 5 L

### Pièces détachées

50.653/SP/MP/DP Récipient pour remplissage ouvert

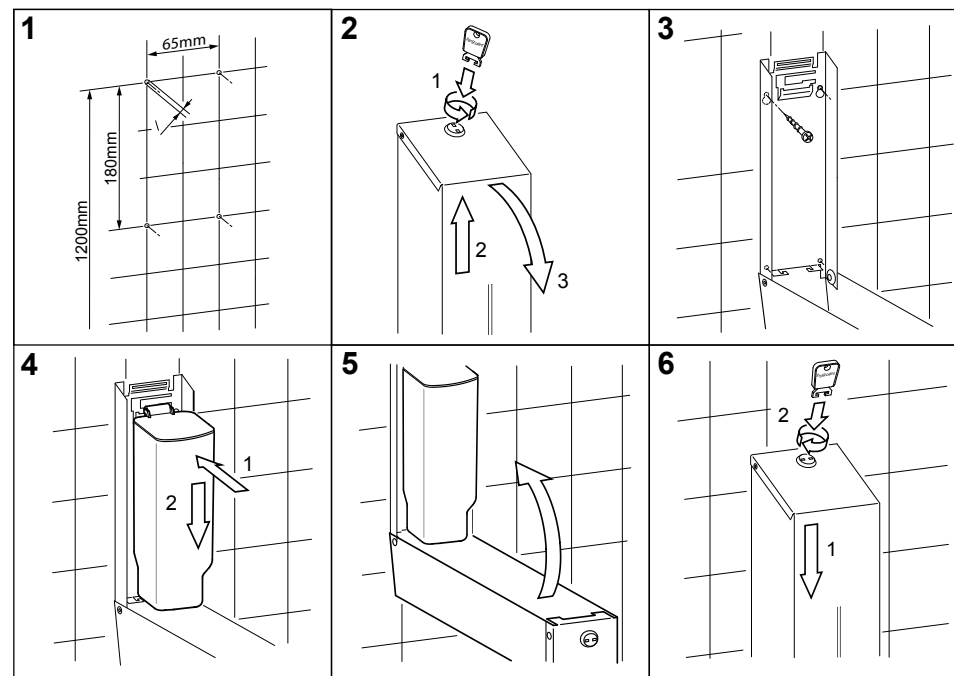
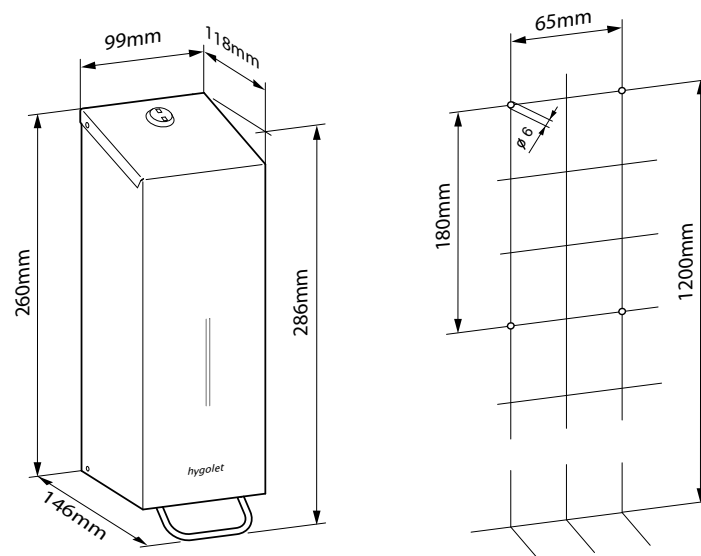
L/H/P 99 x 260 x 118 mm

N° art. 50.653/S/M/D

N° Team 574 074/075/076

N° ST 4612 311/309/320

Contenu de la livraison :



V07/2021



# VARIOCHROM 600 ML



Soap / mousse / disinfectant dispenser

## Soap / mousse / disinfectant dispenser

- 600ml Capacity
- For open filling
- Level control through the inspection window
- Available as soap, mousse or disinfectant
- Lock prevents unauthorized opening

## Dosages:

Soap: approx. 600 Dosages of 1ml  
 Mousse: approx. 750 Dosages of 0.8ml  
 Disinfect: approx. 400 to 1200 Dosages of 0.5 to 1.5ml (can be regulated by turning mechanism)



## Consumables

- 50.370 Liquid soap extra mild 5 L
- 50.360/v Shampoo/Shower gel Vital 5 L
- 50.641 Concentrated foaming soap 5 L
- 50.375 HD20 Hand disinfectant 5 L

## Spare parts

- 50.653/SP/MP/DP Inner tank for open filling

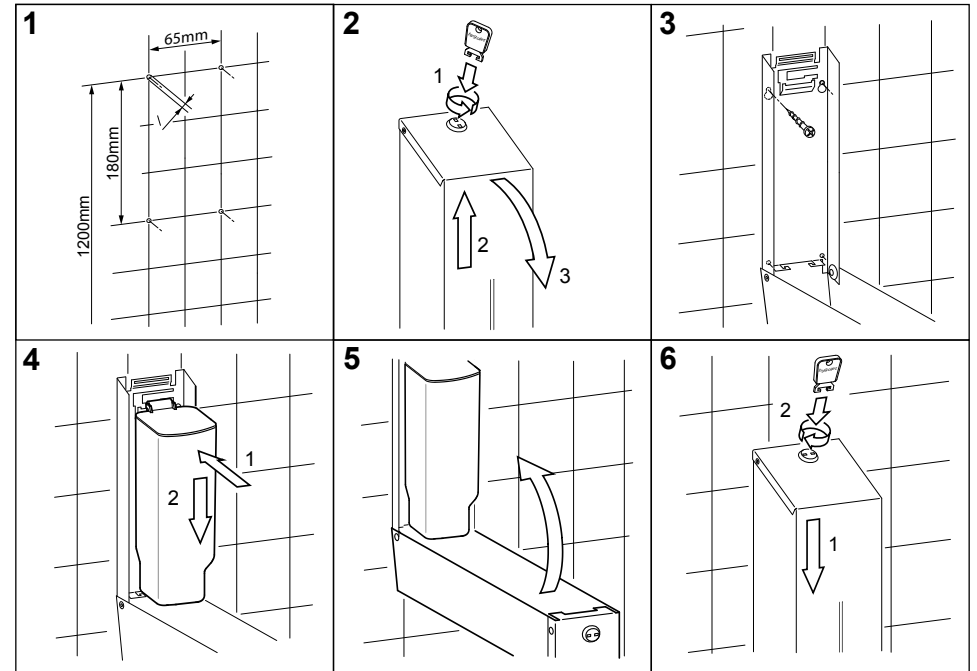
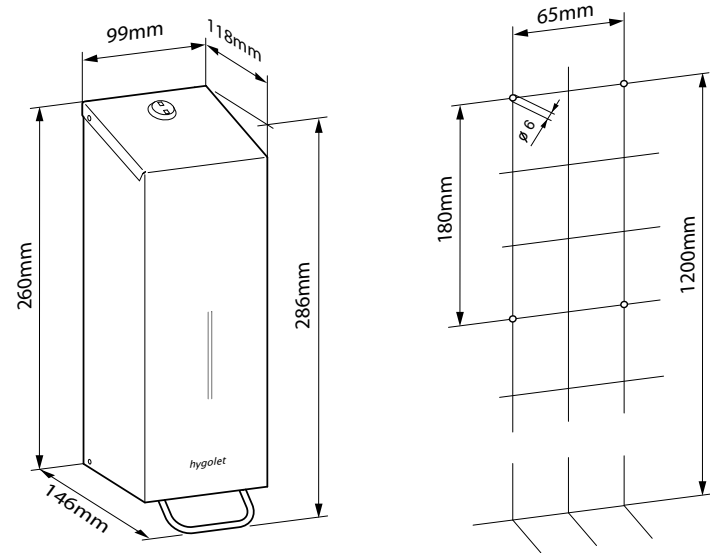
W/H/D 99 x 260 x 118 mm

Part-No. 50.653/S/M/D

Team no. 574 074/075/076

Part no. 4612 311/309/320

Scope of delivery:



V07/2021

